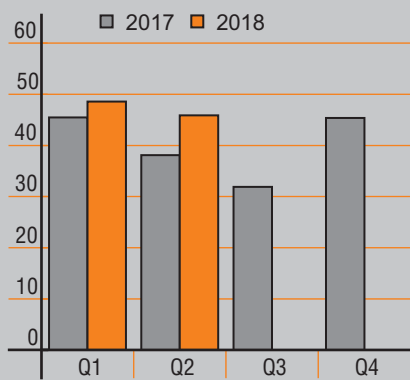


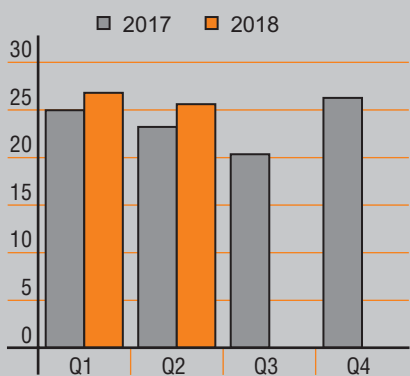
## Das 1. Halbjahr 2018 im Überblick

- Sehr starkes Q2 erhöht Wachstumstempo
  - Umsatz: EUR 94,46 Mio / +13%
  - Rohertrag: EUR 52,39 Mio / +8,7%
  - EBITDA: EUR 11,81 Mio / +29%
  - Netto: EUR 6,09 Mio / +37%
  - Pro Aktie: 37 Cent (Vj 27)
- Cash-Maschine läuft weiter hochtourig
- Mitarbeiterzahl jetzt bei 814 im Konzern
- Ambitionierte Ziele 2018 gut erreichbar

## Umsatz / Revenue (in MEUR)



## Rohertrag / Gross margin (in MEUR)



## Konzern-Zwischenlagebericht

### Sehr starkes Q2 erhöht Wachstumstempo

Mensch und Maschine Software SE (MuM) hat mit einem sehr starken Q2 ein weiter erhöhtes Wachstumstempo eingeschlagen: Nach +22% im Q1 stieg das EBITDA im Q2 um +40% und hebelte den Nettogewinn im Halbjahr um +37% nach oben.

Wachstumstreiber waren sowohl die eigene Software mit dem Flaggschiff CAM als auch das Systemhaus-Geschäft, wo erwartungsgemäß viele Autodesk-Wartungsverträge in Mietverhältnisse umgewandelt wurden.

### Hohes Umsatzplus im zweiten Quartal

Der Konzernumsatz im 1. Halbjahr stieg auf EUR 94,46 Mio (Vj 83,59 Mio / +13%), wozu die Software EUR 27,95 Mio (Vj 25,22 / +11%) und das Systemhaus-Segment EUR 66,50 Mio (Vj 58,37 / +14%) beitrugen. Das 2. Quartal lieferte mit +20% deutlich mehr Wachstum als Q1 mit +6,8%, woran beide Segmente mitwirkten: Software erhöhte von +9,3% auf +12%, Systemhaus von +5,9% auf +24%.

Der Halbjahres-Konzernrohertrag stieg auf EUR 52,39 Mio (Vj 48,20 / +8,7%), wobei EUR 27,35 Mio (Vj 24,54 / +11%) aus dem Software-Segment kam und EUR 25,04 Mio (Vj 23,67 / +5,8%) aus dem Systemhaus.

### EBITDA springt auf neuen Rekordwert

Das Betriebsergebnis vor Abschreibungen, Zinsen und Steuern EBITDA sprang auf den neuen Halbjahres-Rekordwert in Höhe von EUR 11,81 Mio (Vj 9,13 / +29%), wobei die Software EUR 7,90 Mio (Vj 6,35 / +24%) beitrug und das Systemhaus EUR 3,91 Mio (Vj 2,77 / +41%). Auch hier wird die starke Beschleunigung von Q1 auf Q2 von beiden Segmenten getragen: Software von +17% auf +34%, Systemhaus von +33% auf +59%.

### Nettoergebnis legt um satte +37% zu

Das Nettoergebnis nach Anteilen Dritter stieg um satte +37% auf EUR 6,09 Mio (Vj 4,45) bzw. 37 Cent (Vj 27) pro Aktie. Hier ist die tatsächliche Jahres-Steuerquote 2017 von 33,9% auch für 2018 unterstellt.

### Cash-Maschine läuft weiter hochtourig

Der operative Cashflow lag mit EUR 8,96 Mio (Vj 7,65 / +17%) erneut auf Rekordniveau.

### Mitarbeiterzahl bei 814 im Konzern

Die Mitarbeiterzahl im Konzern per 30.6.2018 stieg nur sehr moderat auf 814 Personen (Vj 786 / +3,6%). Die Segment-Aufteilung folgt der jüngeren Geschäftsentwicklung: Während bei Software 21 Stellen hinzukamen, waren es im Systemhaus nur 7 Stellen.

## Management report H1/2018

### Very strong Q2 accelerating growth

Mensch und Maschine Software SE (M+M) further accelerated its growth due to a very strong Q2: After +22% in Q1, EBITDA in Q2 increased by +40%, leveraging half year net profit by as much as 37%.

Growth drivers were both M+M's proprietary Software around its flagship CAM offerings as well as the VAR segment, where many Autodesk maintenance contracts were converted to subscription, as expected.

### High second quarter sales increase

H1 group sales increased to EUR 94.46 mln (PY: 83.59 / +13%), with M+M Software contributing EUR 27.95 mln (PY: 25.22 / +11%) and the VAR Business contributing EUR 66.50 mln (PY: 58.37 / +14%). Q2's +20% growth was significantly above Q1's +6.8%, with aid from both segments: Software improved from +9.3% to +12%, VAR Business from +5.9% to +24%.

Half year group gross margin increased to EUR 52.39 mln (PY: 48.20 / +8.7%), with EUR 27.35 mln (PY: 24.54 / +11%) from the Software segment and EUR 25.04 mln (PY: 23.67 / +5.8%) from VAR Business.

### EBITDA jumping to new record level

Operating profit EBITDA before depreciation, amortization, interest and taxes jumped to a H1 record EUR 11.81 mln (PY: 9.13 / +29%), with EUR 7.90 mln (PY: 6.35 / +24%) from Software and EUR 3.91 mln (PY: 2.77 / +41%) from the VAR Business. As for sales, the strong Q1 to Q2 acceleration is supported by both segments: Software from +17% to +34%, VAR Business from +33% to +59%.

### Net profit soaring by a sound 37%

Net profit after minority shares soared by a sound +37% to EUR 6.09 mln (PY: 4.45), or 37 Cents (PY: 27) per share. The net profit calculation is based on the actual 33.9% full year 2017 tax rate, to which H1/2017 was also restated.

### Cash machine continuing on high speed

Operating cash flows increased to a new H1 record EUR 8.96 mln (PY: 7.65 / +17%).

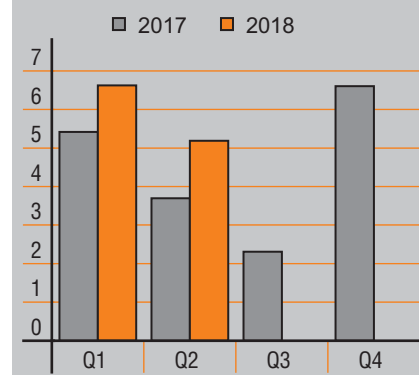
### Group headcount: 814 employees

Group headcount at June 30, 2018, grew just moderately to 814 (PY: 786 / +3.6%). Segment headcount followed the recent business development: while M+M Software added 21 employees, there were just 7 more in the VAR Business.

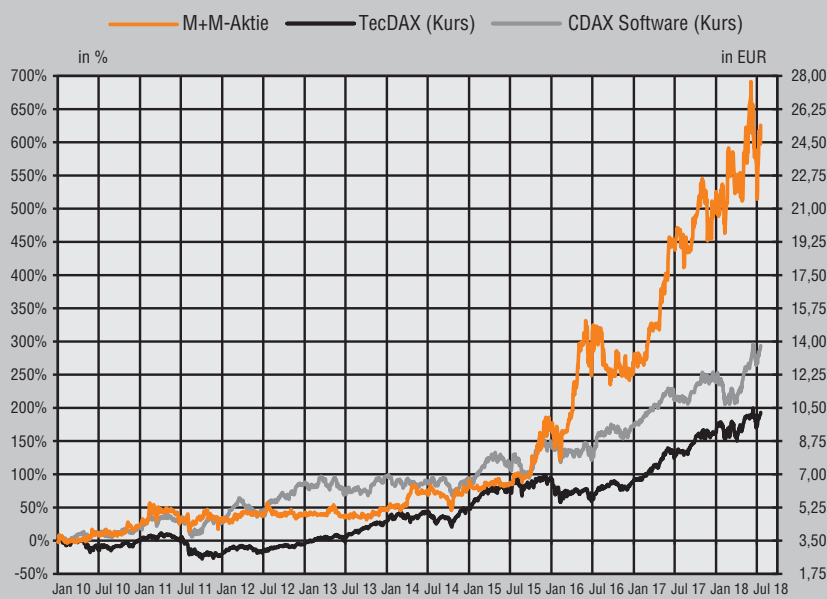
## ❖ The first half year 2018 at a glance

- Very strong Q2 accelerating growth
  - Sales: EUR 94.46 mln / +13%
  - Gross margin: EUR 52.39 mln / +8.7%
  - EBITDA: EUR 11.81 mln / +29%
  - Net profit: EUR 6.09 mln / +37%
  - EPS: 37 Cents (PY: 27)
- Cash machine continuing on high speed
- Group headcount: 814 employees
- Ambitious 2018 targets very achievable

## ❖ EBITDA (in MEUR)



## Entwicklung der MuM Aktie / Development of the M+M share



## Bilanzentwicklung

Die Bilanzsumme stieg auf EUR 104,03 Mio (31.12.2017: 101,79 / +2%), das Eigenkapital kletterte trotz Dividendenzahlung leicht auf EUR 44,12 Mio (31.12.2017: 43,92), die Eigenkapitalquote blieb dadurch mit 42,4% (31.12.2017: 43,1%) nahezu konstant.

## Risiken

Seit dem 31.12.2017 haben sich keine wesentlichen Änderungen bei den Risiken ergeben, die im Geschäftsbericht 2017 auf Seite 16/17 aufgeführte Risikoaufstellung ist also nach wie vor aktuell.

## Ausblick

Der ambitionierte Ziel-Korridor beim EBITDA aus dem Geschäftsbericht 2017 von EUR 22 bis 23 Mio (Vj 18,04 / +22% bis +28%) für 2018 dürfte nach dem ersten Halbjahr gut erreichbar sein, zumal in Q3 nochmals starke Systemhaus-Umsätze aus der Umwandlung von Autodesk-Wartungsverträgen in Mietverhältnisse erwartet werden.

Das Nettoergebnis dürfte dann ebenfalls im geplanten Zielkorridor von EUR 11 bis 12 Mio (Vj 8,55 / +30% bis +40%) bzw. 67-73 Cent pro Aktie (Vj 52,5) hereinkommen.

Bei Zielerreichung ist eine Dividende von 62-68 Cent (Vj 50 / +24% bis +36%) geplant.

## Alle Zielsetzungen stehen unter Vorbehalt

Alle hier genannten Ziele stehen unter dem Vorbehalt, dass die Marktbedingungen in etwa so eintreten, wie sie in den Planungsmodellen angenommen wurden. Es kann daher keine Garantie für das Eintreten der Ziele übernommen werden.

Wessling, 23. Juli 2018

Das geschäftsführende Direktorium

## Balance sheet development

Total assets increased to EUR 104.03 mln (Dec 31, 2017: 101.79 / +2%), while shareholders' equity rose slightly to EUR 47.23 mln (Dec 31, 2017: 43.92) in spite of the dividend payment. Consequently equity ratio is nearly constant at 42.4% (Dec 31, 2017: 43.1%).

## Risks

Since December 31, 2017, no significant changes to risks occurred, so the list of existing risks printed in the annual report 2017 on pages 16/17 is still valid.

## Outlook

The ambitious EBITDA target range of EUR 22-23 mln (PY: 18.04 / +22% to +28%), given in the annual report 2017, should be very achievable after H1/2018, particularly as in Q3 once more strong VAR Business sales are expected from conversions of Autodesk maintenance to subscription contracts.

Net profit is also expected in the target range guidance of EUR 11-12 mln (PY: 8.55 mln / +30% to +40%), EPS 67-73 Cents (PY: 52.5).

Assuming we achieve these targets we plan to increase the dividend to 62-68 Cents (PY: 50 / +24% to +36%).

## All estimates subject to error

All forward looking statements made herein are subject to market conditions occurring in line with estimations in the planning models set up by the management. Therefore no guarantee can be undertaken for meeting these estimates.

Wessling, July 23, 2018

The Managing Directors

## Gewinn- und Verlustrechnung (ungeprüft) / Statement of income (unaudited)

| Beträge in TEUR   | Amounts in KEUR  | Q2/2018       | Δ%           | Q2/2017     | 1-6/2018      | Δ%           | 1-6/2017      |              |              |               |              |
|---|--|---------------|--------------|-------------|---------------|--------------|---------------|--------------|--------------|---------------|--------------|
| <b>Umsatzerlöse</b>   | <b>Revenues</b>  | <b>45.873</b> | <b>100%</b>  | <b>+20%</b> | <b>38.122</b> | <b>100%</b>  | <b>94.456</b> | <b>100%</b>  | <b>+13%</b>  | <b>83.595</b> | <b>100%</b>  |
| Materialaufwand   | Cost of materials  | -20.277       | -44,2%       | +36%        | -14.899       | -39,1%       | -42.070       | -44,5%       | +19%         | -35.391       | -42,3%       |
| <b>Rohertrag</b>  | <b>Gross margin</b>                                      | <b>25.596</b> | <b>55,8%</b> | <b>+10%</b> | <b>23.223</b> | <b>60,9%</b> | <b>52.386</b> | <b>55,5%</b> | <b>+8,7%</b> | <b>48.204</b> | <b>57,7%</b> |
| Personalaufwand   | Personnel expenses                                       | -16.137       | -35,2%       | +6,2%       | -15.193       | -39,9%       | -32.316       | -34,2%       | +5,8%        | -30.557       | -36,6%       |
| Sonstiger betrieblicher Aufwand   | Other operating expenses                                 | -5.092        | -11,1%       | -3,5%       | -5.274        | -13,8%       | -9.763        | -10,3%       | -4,3%        | -10.203       | -12,2%       |
| Sonstige betriebliche Erträge   | Other operating income                                   | 821           | 1,8%         | -14%        | 953           | 2,5%         | 1.505         | 1,6%         | -11%         | 1.682         | 2,0%         |
| <b>Betriebsergebnis EBITDA</b>  | <b>Operating result EBITDA</b>                           | <b>5.188</b>  | <b>11,3%</b> | <b>+40%</b> | <b>3.709</b>  | <b>9,7%</b>  | <b>11.812</b> | <b>12,5%</b> | <b>+29%</b>  | <b>9.126</b>  | <b>10,9%</b> |
| Planmäßige Abschreibungen   | Depreciation   | -662          | -1,4%        | +14%        | -583          | -1,5%        | -1.317        | -1,4%        | +13%         | -1.161        | -1,4%        |
| Abschreibungen aus Kaufpreisverteilungen                                  | Amortisation PPA   | -107          | -0,2%        | 0%          | -107          | -0,3%        | -214          | -0,2%        | 0%           | -214          | -0,3%        |
| <b>Betriebsergebnis EBIT</b>  | <b>Operating result EBIT</b>                             | <b>4.419</b>  | <b>9,6%</b>  | <b>+46%</b> | <b>3.019</b>  | <b>7,9%</b>  | <b>10.281</b> | <b>10,9%</b> | <b>+33%</b>  | <b>7.751</b>  | <b>9,3%</b>  |
| Finanzergebnis  | Financial result   | -246          | -0,5%        | +130%       | -107          | -0,3%        | -680          | -0,7%        | +10%         | -619          | -0,7%        |
| <b>Ergebnis vor Steuern</b>   | <b>Result before taxes</b>                               | <b>4.173</b>  | <b>9,1%</b>  | <b>+43%</b> | <b>2.912</b>  | <b>7,6%</b>  | <b>9.601</b>  | <b>10,2%</b> | <b>+35%</b>  | <b>7.132</b>  | <b>8,5%</b>  |
| Ertragsteuern*  | Taxes on income*   | -1.415*       | -3,1%        | +43%        | -987*         | -2,6%        | -3.256*       | -3,4%        | +35%         | -2.418*       | -2,9%        |
| Ergebnis nach Steuern   | Net result after taxes                                   | 2.758         | 6,0%         | +43%        | 1.925         | 5,0%         | 6.345         | 6,7%         | +35%         | 4.714         | 5,6%         |
| <b>davon den Aktionären der MuM SE zuzurechnen</b>                        | <b>thereof attributable to M+M SE shareholders</b>       | <b>2.690</b>  | <b>5,9%</b>  | <b>+47%</b> | <b>1.829</b>  | <b>4,8%</b>  | <b>6.092</b>  | <b>6,4%</b>  | <b>+37%</b>  | <b>4.449</b>  | <b>5,3%</b>  |
| davon den Anteilen anderer Gesellschafter zuzurechnen                     | thereof attributable to minority shareholders            | 68            | 0,1%         | -29%        | 96            | 0,3%         | 253           | 0,3%         | -4,5%        | 265           | 0,3%         |
| Ergebnis je Aktie / unverwässert  | Net income per share (basic)                             | 0,1649        |              | +46%        | 0,1125        |              | 0,3724        |              | +36%         | 0,2741        |              |
| Ergebnis je Aktie / verwässert  | Net income per share (diluted)                           | 0,1649        |              | +46%        | 0,1125        |              | 0,3724        |              | +36%         | 0,2741        |              |
| Durchschnittlich im Umlauf befindliche Aktien in Mio Stück / unverwässert | Weighted average shares outstanding in million (basic)   | 16,315        |              | +0,4%       | 16,253        |              | 16,359        |              | +0,8%        | 16,230        |              |
| Durchschnittlich im Umlauf befindliche Aktien in Mio Stück / verwässert   | Weighted average shares outstanding in million (diluted) | 16,315        |              | +0,4%       | 16,253        |              | 16,359        |              | +0,8%        | 16,230        |              |

\*Steuerquoten: 2018 (erwartet) 33,9% / 2017 (nachjustiert) 33,9%

\*Tax rates: 2018 (estimated) 33,9% / 2017 (restated) 33,9%

## ■ Bilanz (ungeprüft) / Balance sheet (unaudited)

| Beträge in TEUR  | Amounts in KEUR                                       | 30.06.2018          | Δ%          | 31.12.2017          |
|--|---|---------------------|-------------|---------------------|
| Zahlungsmittel und Zahlungsmitteläquivalente                             | Cash and cash equivalents                             | 10.926              | +41%        | 7.745               |
| Forderungen aus Lieferungen und Leistungen                               | Trade accounts receivable                             | 24.227              | -2%         | 24.822              |
| Vorräte  | Inventories   | 2.994               | +7%         | 2.802               |
| Sonstige kurzfristige Vermögensgegenstände                               | Prepaid expenses and other current assets             | 3.542               | +2%         | 3.456               |
| <b>Kurzfristige Vermögensgegenstände, gesamt</b>                         | <b>Total current assets</b>                           | <b>41.689 40,1%</b> | <b>+7%</b>  | <b>38.825 38,1%</b> |
| Sachanlagevermögen   | Property, plant and equipment                         | 2.489               | +1%         | 2.467               |
| Immobilien   | Real estate   | 10.631              | -1%         | 10.744              |
| Sonstige immaterielle Vermögensgegenstände                               | Intangible assets                                     | 9.952               | -5%         | 10.482              |
| Geschäfts- und Firmenwert  | Goodwill  | 33.286              | 0%          | 33.286              |
| Sonstige finanzielle Vermögenswerte                                      | Other Investments                                     | 935                 | 0%          | 936                 |
| Latente Steueransprüche  | Deferred taxes  | 5.050               | 0%          | 5.050               |
| <b>Langfristige Vermögenswerte, gesamt</b>                               | <b>Total non current assets</b>                       | <b>62.343 59,9%</b> | <b>-1%</b>  | <b>62.965 61,9%</b> |
| <b>Vermögenswerte (Aktiva), gesamt</b>                                   | <b>Total assets</b>                                   | <b>104.032 100%</b> | <b>+2%</b>  | <b>101.790 100%</b> |
| Kurzfristige Darlehen und kurzfristiger Anteil an langfristigen Darlehen | Short term debt and current portion of long term debt | 5.567               | +105%       | 2.711               |
| Verbindlichkeiten aus Lieferungen und Leistungen                         | Trade accounts payable                                | 8.447               | -36%        | 13.267              |
| Kurzfristige Rückstellungen  | Accrued expenses                                      | 7.028               | -7%         | 7.592               |
| Umsatzabgrenzungsposten  | Deferred revenues                                     | 5.131               | +263%       | 1.414               |
| Verbindlichkeiten aus Ertragsteuern                                      | Income tax payable                                    | 4.016               | +48%        | 2.711               |
| Sonstige kurzfristige Schulden   | Other current liabilities                             | 5.963               | +17%        | 5.082               |
| <b>Kurzfristige Schulden, gesamt</b>                                     | <b>Total current liabilities</b>                      | <b>36.152 34,8%</b> | <b>+10%</b> | <b>32.777 32,2%</b> |
| Langfristige Darlehen  | Long term debt, less current portion                  | 16.554              | -4%         | 17.289              |
| Grundsicheres Immobilienfinanzierung                                     | Mortgage-secured real estate financing                | 3.468               | -15%        | 4.065               |
| Latente Steuerschulden   | Deferred taxes  | 1.892               | 0%          | 1.892               |
| Pensionsrückstellungen   | Pension accruals                                      | 1.757               | 0%          | 1.757               |
| Sonstige Rückstellungen  | Other accruals  | 89                  | 0%          | 89                  |
| <b>Langfristige Schulden, gesamt</b>                                     | <b>Total non current liabilities</b>                  | <b>23.760 22,8%</b> | <b>-5%</b>  | <b>25.092 24,7%</b> |
| Gezeichnetes Kapital   | Share capital   | 16.683              | 0%          | 16.683              |
| Kapital- und andere Rücklagen  | Capital reserve and other reserves                    | 24.683              | +6%         | 23.184              |
| Eigene Anteile   | Treasury stock  | -2.848              | -13%        | -3.258              |
| Bilanzgewinn   | Retained earnings                                     | 5.450               | -27%        | 7.506               |
| Kumuliertes übriges Eigenkapital   | Other comprehensive income / loss                     | -1.238              | 0%          | -1.238              |
| Anteile anderer Gesellschafter   | Minority interest                                     | 1.237               | +19%        | 1.043               |
| Wechselkursdifferenzen   | Currency exchange gains/losses                        | 152                 |             | 1                   |
| <b>Eigenkapital, gesamt</b>  | <b>Total shareholders' equity</b>                     | <b>44.119 42,4%</b> | <b>+0%</b>  | <b>43.921 43,1%</b> |
| <b>Eigenkapital und Schulden (Passiva), gesamt</b>                       | <b>Total liabilities and shareholders' equity</b>     | <b>104.032 100%</b> | <b>+2%</b>  | <b>101.790 100%</b> |

| <b>☒ Kapitalflussrechnung (ungeprüft) / Statement of cash flows (unaudited)</b>     |   |                 |                 |
|---|---|-----------------|-----------------|
| <b>Beträge in TEUR</b>  | <b>Amounts in KEUR</b>  | <b>1-6/2018</b> | <b>1-6/2017</b> |
| <b>Ergebnis nach Steuern</b>  | <b>Net result after tax</b>                                     | <b>6.345</b>    | <b>4.636</b>    |
| Zinsergebnis  | Interest result   | 263             | 350             |
| Wertminderung / Abschreibungen  | Depreciation and amortization                                   | 1.531           | 1.375           |
| Sonstige zahlungsunwirksame Erträge / Aufwendungen                                  | Other non cash income / expenses                                | 3.706           | 4.981           |
| Zu-/Abnahme der Rückstellungen und Wertberichtigungen                               | Increase/decrease in provisions and accruals                    | -572            | -695            |
| Gewinn/Verlust aus dem Abgang von Anlagevermögen                                    | Losses/gains on the disposal of fixed assets                    | -12             | 0               |
| Veränderungen des Nettoumlaufvermögens  | Change in net working capital                                   | -2.306          | -2.996          |
| <b>Aus betrieblicher Tätigkeit erwirtschaftete (eingesetzte) Zahlungsmittel</b>     | <b>Net cash provided by (used in) operating activities</b>      | <b>8.955</b>    | <b>7.652</b>    |
| Erwerb von Tochterunternehmen, abzüglich erworbener Zahlungsmittel                  | Purchase of subsidiaries, net of cash                           | 0               | 0               |
| Erwerb von Immobilien   | Purchase of real estate   | 0               | 0               |
| Erwerb von sonstigem Anlagevermögen   | Purchase of other fixed assets                                  | -1.022          | -1.651          |
| Verkauf von sonstigem Anlagevermögen  | Sale of other fixed assets                                      | 143             | 3               |
| <b>Aus der Investitionstätigkeit erwirtschaftete (eingesetzte) Zahlungsmittel</b>   | <b>Net cash provided by (used in) investing activities</b>      | <b>-879</b>     | <b>-1.648</b>   |
| Einzahlungen aus Eigenkapitalzuführungen  | Proceeds from issuance of share capital                         | 1.499           | 1.188           |
| Zins-Ein-/Auszahlungen  | Interest proceeds/payments                                      | -252            | -308            |
| Verkauf/Kauf eigener Anteile  | Sale/purchase of treasury stock                                 | 410             | 1.134           |
| Dividendenauszahlung an MuM-Aktionäre   | Dividend payment to M+M shareholders                            | -8.146          | -5.672          |
| Dividendenauszahlung an andere Gesellschafter                                       | Dividend payment to minority shareholders                       | -60             | -110            |
| Ein-/Auszahlungen aus der Aufnahme/Rückführung von kurz- und langfristigen Darlehen | Proceeds from short or long term borrowings                     | 1.526           | -1.312          |
| <b>Aus der Finanzierungstätigkeit erzielte (eingesetzte) Zahlungsmittel</b>         | <b>Net cash provided by (used in) financing activities</b>      | <b>-5.023</b>   | <b>-5.080</b>   |
| Wechselkursbedingte Veränderungen der liquiden Mittel                               | Net effect of currency translation in cash and cash equivalents | 128             | 3               |
| <b>Erhöhung/Verminderung der Zahlungsmittel und Zahlungsmitteläquivalente</b>       | <b>Net increase/decrease in cash and cash equivalents</b>       | <b>3.181</b>    | <b>926</b>      |
| <b>Zahlungsmittel und Zahlungsmitteläquivalente zu Beginn der Periode</b>           | <b>Cash and cash equivalents at beginning of period</b>         | <b>7.745</b>    | <b>6.351</b>    |
| <b>Zahlungsmittel und Zahlungsmitteläquivalente am Ende der Periode</b>             | <b>Cash and cash equivalents at end of period</b>               | <b>10.926</b>   | <b>7.277</b>    |



| <b>Segmentierung / Segmentation</b>                  |               |              |             |               |              |                           |              |              |               |              |
|--|---------------|--------------|-------------|---------------|--------------|---------------------------|--------------|--------------|---------------|--------------|
| Beträge in TEUR / Amounts in KEUR                    | M+M Software  |              |             |               |              | Systemhaus / VAR Business |              |              |               |              |
|  | 1-6/2018      |              | Δ%          | 1-6/2017      |              | 1-6/2018                  |              | Δ%           | 1-6/2017      |              |
| Umsatz gesamt / Total revenue                        | 28.512        |              |             | 25.786        |              | 81.191                    |              |              | 71.968        |              |
| Umsatz intern / Internal revenue                     | -558          |              |             | -565          |              | -14.689                   |              |              | -13.594       |              |
| <b>Umsatz extern / External revenue</b>              | <b>27.954</b> | <b>100%</b>  | <b>+11%</b> | <b>25.221</b> | <b>100%</b>  | <b>66.502</b>             | <b>100%</b>  | <b>+14%</b>  | <b>58.374</b> | <b>100%</b>  |
| Anteil am Konzern-Umsatz / Group revenue share       | 29,6%         |              |             | 30,2%         |              | 70,4%                     |              |              | 69,8%         |              |
| Materialaufwand / Cost of materials                  | -604          | -2,2%        | -12%        | -685          | -2,7%        | -41.466                   | -62,4%       | +19%         | -34.706       | -59,5%       |
| <b>Rohrertrag / Gross Margin</b>                     | <b>27.350</b> | <b>97,8%</b> | <b>+11%</b> | <b>24.536</b> | <b>97,3%</b> | <b>25.036</b>             | <b>37,6%</b> | <b>+5,8%</b> | <b>23.668</b> | <b>40,5%</b> |
| Anteil Konzern-Rohrertrag / Group gross margin share | 52,2%         |              |             | 50,9%         |              | 47,8%                     |              |              | 49,1%         |              |
| Personalaufwand / Personnel expenses                 | -14.792       | -52,9%       | +13%        | -13.097       | -51,9%       | -17.524                   | -26,4%       | +0,4%        | -17.460       | -29,9%       |
| Sonstiger betrieblicher Aufwand / Other opex         | -5.011        | -17,9%       | -7,8%       | -5.433        | -21,5%       | -4.752                    | -7,1%        | -0,4%        | -4.770        | -8,2%        |
| Sonstige betriebliche Erträge / Other op income      | 351           | 1,3%         | +1,4%       | 346           | 1,4%         | 1.154                     | 1,7%         | -14%         | 1.336         | 2,3%         |
| <b>Betriebsergebnis / Operating result EBITDA</b>    | <b>7.898</b>  | <b>28,3%</b> | <b>+24%</b> | <b>6.352</b>  | <b>25,2%</b> | <b>3.914</b>              | <b>5,9%</b>  | <b>+41%</b>  | <b>2.774</b>  | <b>4,8%</b>  |
| Anteil am Konzern-EBITDA / Group EBITDA share        | 66,9%         |              |             | 69,6%         |              | 33,1%                     |              |              | 30,4%         |              |
| Planmäßige Abschreibungen / Depreciation             | -735          | -2,6%        | +25%        | -586          | -2,3%        | -582                      | -0,9%        | +1,2%        | -575          | -1,0%        |
| Abschr. Kaufpreisverteilungen / Amortisation         | 0             | 0,0%         |             | 0             | 0,0%         | -214                      | -0,3%        | 0%           | -214          | -0,4%        |
| <b>Betriebsergebnis / Operating result EBIT</b>      | <b>7.163</b>  | <b>25,6%</b> | <b>+24%</b> | <b>5.766</b>  | <b>22,9%</b> | <b>3.118</b>              | <b>4,7%</b>  | <b>+57%</b>  | <b>1.985</b>  | <b>3,4%</b>  |

| <b>Geografische Segmentierung / Geographical segmentation</b> |                        |                          |                        |                          |
|---|------------------------|--------------------------|------------------------|--------------------------|
| Beträge in TEUR / Amounts in KEUR                             | 1-6/2018               |                          | 1-6/2017               |                          |
|   | Deutschland<br>Germany | Ausland<br>International | Deutschland<br>Germany | Ausland<br>International |
| Umsatz gesamt / Total revenue                                 | 60.717                 | 48.986                   | 51.961                 | 45.793                   |
| Umsatz intern / Internal revenue                              | -14.760                | -487                     | -13.757                | -402                     |
| <b>Umsatz extern / External revenue</b>                       | <b>45.957</b>          | <b>48.499</b>            | <b>38.204</b>          | <b>45.391</b>            |
| Anteil in Prozent / share in percent                          | 48,7%                  | 51,3%                    | 45,7%                  | 54,3%                    |

## Termine

|                  |                         |
|------------------|-------------------------|
| 22. Oktober 2018 | Quartalsbericht Q3/2018 |
| 11. März 2019    | Geschäftsbericht 2018   |
| 11. März 2019    | Analystenkonferenz      |
| 29. April 2019   | Quartalsbericht Q1/2019 |
| 8. Mai 2019      | Hauptversammlung        |
| 22. Juli 2019    | Halbjahresbericht 2019  |

## Events

|                  |                              |
|------------------|------------------------------|
| October 22, 2018 | Quarterly report Q3/2018     |
| March 11, 2019   | Annual report 2018           |
| March 11, 2019   | Analysts' conference         |
| April 29, 2019   | Quarterly report Q1/2019     |
| May 8, 2019      | Annual shareholders' meeting |
| July 22, 2019    | Half year report 2019        |

## Anhang

### Bilanzierungs- und Bewertungsmethoden

Es werden die gleichen Bilanzierungs- und Bewertungsmethoden angewandt wie im letzten Jahresabschluss zum 31.12.2017. Für die Berechnung der Ertragssteuern wird für 2018 ebenso wie für die Vorjahreszahlen die im Gesamtjahr 2017 erzielte effektive Steuerquote von 33,9% verwendet.

### Mitarbeiter

Zum 30.6.2018 waren 814 Mitarbeiter/innen (30.6.2017: 786) im Konzern beschäftigt, davon 458 im Systemhaus (Vj 451) und 356 (Vj 335) im Segment MuM-Software.

### Forschung & Entwicklung

Die Aufwendungen für Software-Entwicklung betragen EUR 7,86 Mio (Vj 7,07).

### Investitionen

Seit dem 1.1.2018 wurde in Höhe von EUR 0,88 Mio (Vj 1,65) investiert, primär in die Erneuerung des Anlagevermögens. Der starke Rückgang resultiert aus der geringeren Entwicklungskosten-Aktivierung nach Abschluss eines größeren Software-Neuentwicklungsprojekts im Bereich CAM.

## Notes

### Accounting and valuation methods

The same accounting and valuation methods are applied as in the last annual report of Dec 31, 2017.

Income tax calculation is based on the actual 2017 annual tax rate amounting to 33.9% both for 2018 and PY figures.

### Employees

At June 30, 2018, the group employed 814 people (June 30, 2017: 786), thereof 458 in the VAR Business (PY: 451) and 356 (PY: 335) in the Software segment.

### Research & Development

Expenses for development of software amounted to EUR 7.86 mln (PY: 7.07).

### Capital expenditure


Since Jan 1, 2018, total capital expenditure amounting to EUR 0.88 mln (PY: 1.65) was mainly spent on the renovation of fixed assets. The significant reduction results from lower capitalization of development cost after completion of a large new software development project in the CAM area.

## Dividende

Auf der Hauptversammlung am 9.5.2018 wurde die Ausschüttung einer Dividende in Höhe von EUR 0,50 je Aktie beschlossen, wahlweise in bar oder als Aktiendividende. Der Gesamtbetrag der Ausschüttung belief sich auf EUR 5.649 Mio (Vj 3,352) in bar sowie 100.805 eigene Aktien (Vj 139.222) gegen Einbringung von Dividendenansprüchen in Höhe von EUR 2,487 Mio (Vj 2,323).

## Dividend

The annual shareholders' meeting held on May 9, 2018, decided to pay out a dividend amounting to EUR 0.50 per share, optionally in cash or as a share dividend. The total amount of the dividend payment was EUR 5.649 mln (PY: 3.352) in cash and 100,805 treasury shares (PY: 139,222) by contribution of dividend rights amounting to EUR 2.487 mln (PY: 2.323).

|  <b>Entwicklung Konzern-Eigenkapital (ungeprüft) / Development of shareholders' equity (unaudited)</b> |                      |               |                        |                                  |                |                         |                                     |                                |               |
|---|----------------------|---------------|------------------------|----------------------------------|----------------|-------------------------|-------------------------------------|--------------------------------|---------------|
| Beträge in TEUR   | Gezeichnetes Kapital | Rücklagen     | Bilanz-gewinn/-verlust | Kumuliertes übriges Eigenkapital | Eigene Anteile | Wechselkurs-differenzen | Aktionären der M+M zurechenbar      | Anteile anderer Gesellschafter | Eigenkapital  |
| Amounts in KEUR   | Subscribed Capital   | Reserves      | Profit/Loss            | Other comprehensive income/loss  | Treasury stock | Currency conversion     | attributable to M+M SE shareholders | Minority interest              | Total equity  |
| <b>Stand 31.12.2016 / As of Dec 31, 2016</b>  | <b>16.683</b>        | <b>23.031</b> | <b>4.630</b>           | <b>-1.504</b>                    | <b>-3.879</b>  | <b>315</b>              | <b>39.276</b>                       | <b>1.297</b>                   | <b>40.573</b> |
| Kauf eigener Anteile / Purchase of treasury stock   |                      |               |                        |                                  | -513           |                         | -513                                |                                | -513          |
| Dividende / Dividend  |                      | 1.188         | -5.674                 |                                  | 1.134          |                         | -3.352                              | -516                           | -3.868        |
| Nettoergebnis / Net Result  |                      |               | 8.550                  |                                  |                |                         | 8.550                               | 433                            | 8.983         |
| Veränderung der Anteile anderer Gesellschafter<br>Minority interest change  |                      | -1.035        |                        |                                  |                |                         | -1.035                              | -171                           | -1.206        |
| Kumuliertes übriges Eigenkapital aus Pensionsbewertung<br>Other comprehensive income from pension assessment  |                      |               |                        | 122                              |                |                         | 122                                 |                                | 122           |
| Wechselkursdifferenzen / Currency conversion  |                      |               |                        | 144                              |                | -314                    | -170                                |                                | -170          |
| <b>Stand 31.12.2017 / As of Dec 31, 2017</b>  | <b>16.683</b>        | <b>23.184</b> | <b>7.506</b>           | <b>-1.238</b>                    | <b>-3.258</b>  | <b>1</b>                | <b>42.878</b>                       | <b>1.043</b>                   | <b>43.921</b> |
| Kauf eigener Anteile / Purchase of treasury stock   |                      |               |                        |                                  | -578           |                         | -578                                |                                | -578          |
| Dividende / Dividend  |                      | 1.499         | -8.147                 |                                  | 988            |                         | -5.660                              | -59                            | -5.719        |
| Nettoergebnis / Net result  |                      |               | 6.091                  |                                  |                |                         | 6.091                               | 253                            | 6.344         |
| Wechselkursdifferenzen / Currency conversion  |                      |               |                        |                                  |                | 151                     | 151                                 |                                | 151           |
| <b>Stand 30.6.2018 / As of Jun 30, 2018</b>   | <b>16.683</b>        | <b>24.683</b> | <b>5.450</b>           | <b>-1.238</b>                    | <b>-2.848</b>  | <b>152</b>              | <b>42.883</b>                       | <b>1.237</b>                   | <b>44.119</b> |

## **CAM meets 3D-Druck: Additive und subtraktive Fertigung hybrid kombiniert**

Projekt: Reparatur von Triebwerks-Schaufeln oder Guss- und Schmiedeformen

Branchen: z.B. Energieerzeugung, Aerospace, Werkzeug- und Formenbau

Neuartige hybride 5-Achs-Werkzeugmaschinen können die Vorteile von 3D-Metalldruck (Materialauftrag quasi aus dem Nichts) und Fräsen (Herstellen definierter Flächen mit hoher Präzision) in einem Bauraum ohne Umspannvorgang kombinieren.

MuM's CAM-Software hyperMILL unterstützt dieses Verfahren nun ganzheitlich.

Die Reparatur einer Triebwerks-Schaufel beginnt subtraktiv: das beschädigte Ende wird abgefräst. Dann wird auf die so entstandene saubere Kante mit einer gesteuerten LMD-Düse (Laser Metal Deposition) additiv neues Material aufgebracht, das im letzten Arbeitsgang in die endgültige Form gefräst wird.

Bei größeren Beschädigungen können der LMD- und der Fräs-Vorgang auch mehrmals hintereinander die neue Struktur Stück für Stück aufwachsen lassen.

Diese hybride Technologie findet auch in anderen Bereichen Anwendung, z.B. im Werkzeug- und Formenbau bei Änderungen an großen Spritzguss- oder Schmiedegesenk-Formen, die im Rahmen des Automobil-Entwicklungsprozesses erforderlich werden, was gegenüber der sehr teuren und zeitaufwendigen Fertigung einer neuen Form hohe wirtschaftliche Vorteile bietet.

## **CAM meets 3D printing: Hybrid additive and subtractive manufacturing**

Project: Repair of engine blades, injection molds or forging dies

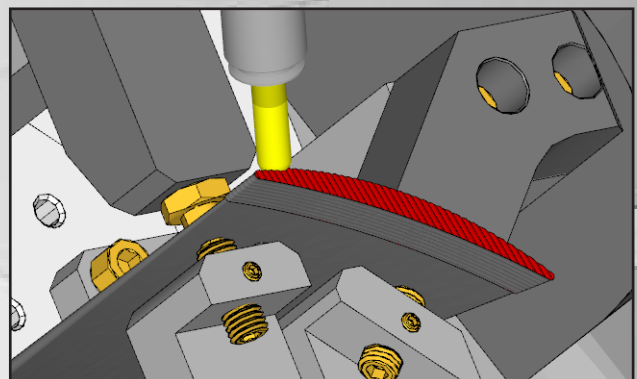
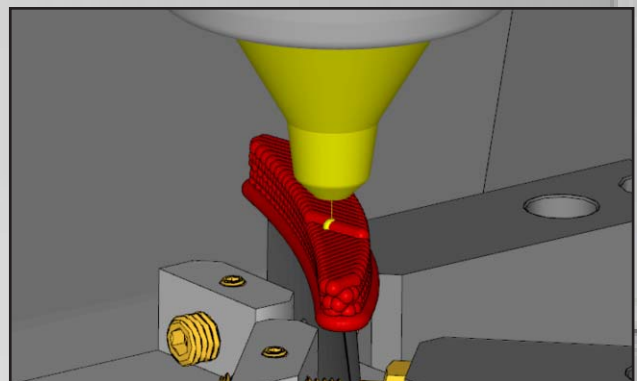
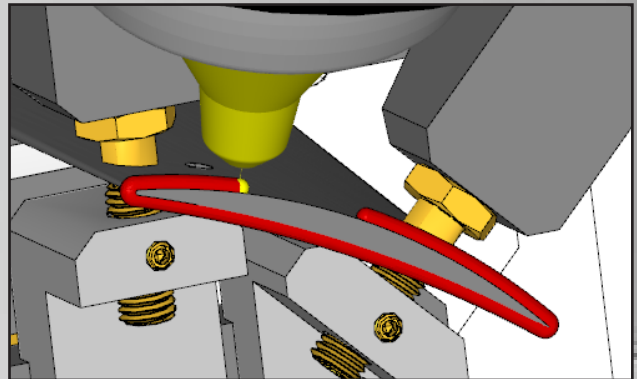
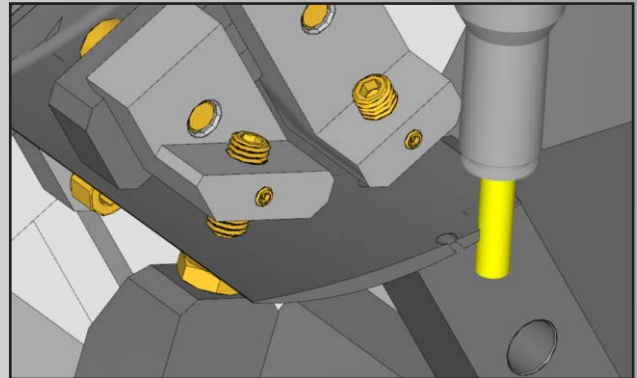
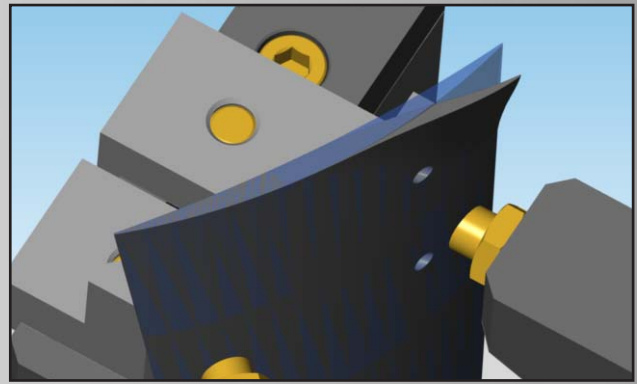
Industries: e.g. Power Generation, Aerospace, Tooling and Mold Making

New hybrid 5-axis machine tools combine the advantages of 3D metal printing (building parts from scratch) and 5-axis milling (finishing defined surfaces with high accuracy) without re-clamping. M+M's CAM Software hyperMILL now supports this process holistically.

The repair of an engine blade starts by a subtractive process where the damaged edge is cut-off. Subsequently new material is built-up on the clean edge by a controlled LMD (Laser Metal Deposition) device. Once the additive process is completed, the part is milled to its final geometry.

Damage over larger regions can require several sequences of additive LMD deposition and subtractive milling, restoring the blade step by step.

This hybrid technology is also used in other industrial sectors, e.g. tooling and mold making for repair of large injection molds or forging dies, occurring in the automotive model development process, which provides high return on investment compared to the very expensive and time-consuming process of making a new component.



**mensch**  **maschine**

CAD as CAD can

**Mensch und Maschine  
Software SE**

Argelsrieder Feld 5  
D-82234 Wessling

Tel. +49 (0) 81 53 / 9 33 - 0  
Fax +49 (0) 81 53 / 9 33 - 100  
[www.mum.de](http://www.mum.de)